



NORMA TÉCNICA

07.301

Fev/1978
18 PÁGINAS

Seleção de poços de visita: procedimento

RENOVADA

Companhia Ambiental do Estado de São Paulo
Avenida Professor Frederico Hermann Jr., 345
Alto de Pinheiros CEP 05459-900 São Paulo SP
Tel.: (11) 3133 3000 Fax.: (11) 3133 3402

[http: // www.cetesb . sp.gov.br](http://www.cetesb.sp.gov.br)

SUMÁRIO

	<i>Página</i>
1 Objetivo.....	1
2 Referências.....	1
3 Definições.....	1
4 Condições Gerais.....	2
5 Condições Específicas.....	4
Anexo - (Figuras).....	11

1 OBJETIVO

1.1 Esta Norma fixa as condições exigíveis na seleção de tipos de Poços de Visita para redes coletores de esgotos sanitários e fornece diretrizes para a elaboração de normas específicas.

1.2 Na escolha do(s) tipo(s) de poços de visita para uma localidade (ou parte dela) são consideradas, além dos aspectos estruturais, as condições operacionais da entidade encarregada dos serviços de coleta de esgotos sanitários.

NOTA: Os poços de visita são designados nesta Norma, abreviadamente, por P.V.

2 REFERÊNCIAS

Na aplicação desta Norma, poderá ser necessária a consulta às seguintes normas:

a) da ABNT,

- P-NB-37 - Coletores de Esgotos Sanitários;
- P-NB-567 - Elaboração de Projetos de Redes de Esgotos Sanitários;
- PB-263 - Tampões de Ferro Fundido.

b) da CETESB,

- 07-302 - P.V. de Anéis de concreto pré-moldado.

3 DEFINIÇÕES3.1 Balão

Ver câmara de trabalho.

3.2 Banqueta

Parte da placa de fundo do P.V., destinada ao apoio dos pés do operador.

3.3 Calha de fundo

Canal destinado a guiar o escoamento dos esgotos no interior do P.V., entre os coletores de montante e jusante.

3.4 Câmara de acesso

Parte do P.V. destinada à movimentação do operador e seus equipamentos entre o exterior e a câmara de trabalho e ajustagem do tampão ao greide da via pública.

3.5 Câmara de trabalho

Parte do P.V. destinada à permanência do operador em condições de manuseio e utilização dos equipamentos de desobstrução.

3.6 Canaleta

Ver calha de fundo.

3.7 Chaminé

Ver Câmara de acesso.

3.8 Degrau

Diferença de nível entre as geratrizes interiores do coletor de montante e da calha de fundo do P.V.

3.9 Tubo de queda

Tubulação vertical externa ou interna ao P.V. que tem por finalidade conduzir o esgoto que chega ao mesmo em cota superior à de saída, de modo a vencer esse desnível.

4 CONDIÇÕES GERAIS

4.1 Localização do Poço de Visita

Deverão ser localizados P.V. nas seguintes posições de uma rede coletora:

- a) junção de coletores com direções diferentes;
- b) mudança de declividade do coletor;
- c) mudança de direção horizontal do coletor;
- d) mudança de diâmetro do coletor;
- e) mudança de material do coletor;
- f) extremidades (pontas secas) dos coletores;
- g) posições intermediárias de longos trechos retilíneos.

4.2 Tipos de Poços de Visitas

4.2.1 Tipos usuais

São os seguintes os tipos mais usuais de P.V.:

- Tipo R - retangular, sem chaminé, com cobertura plana (ver figura 1).
- Tipo CP - circular, sem chaminé, com cobertura plana (ver figura 2).
- Tipo CC - circular, sem chaminé, com cobertura tronco-cônica (ver figura 3).
- Tipo CCP - circular, com chaminé, com cobertura plana (ver figura 4).

NOTA: Os tipos CP, CC e CCP podem ser executados com elementos pré-moldados.

4.2.2 Tipos especiais

Sob condições locais particulares, poderão ser indicados Poços de Visita especiais analisados no item 5.7 desta Norma.

4.3 Escolha do tipo de Poço de Visita

A escolha do tipo de P.V. mais adequado será feita com base na análise preliminar das condições de operação e de instalação.

4.3.1 Diâmetros e profundidades dos coletores

Levando-se em conta razões construtivas e operacionais, o tipo e dimensões do P.V. dependem, principalmente, de:

- a) necessidade de descida de um trabalhador;
- b) diâmetro do maior coletor;
- c) profundidade do coletor de saída.

4.3.2 Trânsito no local

O eventual trânsito no local da instalação, caracterizado pela frequência de tráfego e pela carga máxima de veículos, devem orientar a escolha do tipo de P.V. e do material para sua construção, visando rapidez na execução.

4.3.3 Lençol freático

4.3.3.1 Os principais efeitos da interferência do lençol freático a serem evitados são:

- a) infiltração de água para o interior dos coletores, através do P.V.;
- b) deslocamento da estrutura por empuxos verticais (flutuação);
- c) corrosão da estrutura por ação de águas agressivas.

4.3.4 Inundações

Os P.V. construídos em áreas sujeitas à inundação por águas pluviais deverão possuir tampões estanques e não sujeitos a deslocamento pelo exemplo da água.

4.3.5 Alterações da via pública

4.3.5.1 Principalmente nas vias públicas não revestidas e sujeitas a modificações ocasionadas por erosão natural e cortes ou aterros para pavimentação ou regularização, os P.Vs. escolhidos deverão permitir a ajustagem do tampão, aumentando-se ou reduzindo-se a altura da chaminé.

4.3.6 Equipamento de manutenção

Devem ser considerados, na escolha do P.V., os eventuais equipamentos em uso no sistema coletor existente. Da mesma forma, deverão ser analisados os problemas de manutenção na localidade, pela entidade encarregada da operação, que poderá sugerir a aquisição de novos equipamentos.

4.3.7 Materiais, mão de obra e equipamentos para construção

A escolha do tipo de P.V. a ser utilizado na localidade deverá ser feita com base na análise preliminar de condições locais quanto a:

- a) disponibilidade de materiais;
- b) qualificação da mão de obra disponível;
- c) existência de equipamentos especiais.

4.3.8 Prazo de execução

A redução no prazo de execução do P.V. poderá ser fator preponderante na escolha do seu tipo, o que pode ser conveniente quando:

- a) ocorrer atraso no cronograma geral das obras;
- b) a rua for de trânsito intenso;
- c) houver facilidade na obtenção de elementos pré-moldados na localidade;
- d) ocorrer dificuldade na escavação por presença de água, pedra ou solos inconvenientes.

4.3.9 Interferências

Em casos de subsolo urbano congestionado, o P.V. escolhido deverá ter, excepcionalmente, dimensões e disposições tais que nenhuma tubulação, equipamento ou estrutura de outros serviços (eletricidade, telefone, gás, água potável) fique contida em seu interior.

4.3.10 Ensaio de estanqueidade

Quando possível, além dos ensaios preconizados para cada elemento componente da estrutura, deverá ser verificada a perfeita execução da obra através de um ensaio de estanqueidade do P.V., com procedimentos coerentes com o seu tipo.

5. CONDIÇÕES ESPECÍFICAS

5.1 Partes constituintes e dimensões

Conforme o tipo de P.V. considerado em 4.2.

5.1.1 Câmara de trabalho

Terá dimensões horizontais definidas por:

- a) diâmetro do maior coletor a ela ligado;
- b) equipamentos empregados nos trabalhos de desobstruções;
- c) posição de trabalho do operador do equipamento.

5.1.2 Câmara de acesso

Terá dimensões horizontais definidas por:

- a) profundidade de câmara de acesso;
- b) condições de passagem do equipamento de manutenção;
- c) passagem do operador do equipamento;
- d) tampões disponíveis no mercado, com diâmetro mínimo de 0,60 m;
- e) posição da escada de acesso.

5.2 Placa de fundo

O embasamento do P.V. destina-se a:

- a) apoiar as paredes do P.V.;
- b) evitar a entrada de água do terreno para os coletores;
- c) apoiar as calhas de fundo (5.3).

5.2.1 Base da escavação

5.2.1.1 Sempre que possível, a vala será escavada de maneira a apresentar o fundo suficientemente regularizado para o apoio direto da placa de fundo.

5.2.1.2 Quando for difícil a regularização do fundo de vala com o próprio material escavado, deverá ser especificado um lastro de pedra ou de areia com dimensões ou granulometria adequadas ao tipo de material da placa de fundo.

5.2.2 Laje de fundo com concreto simples

A laje de fundo será de concreto simples quando:

- a) as paredes do P.V. indicarem a utilização desse embasamento;
- b) o nível do lençol freático não atingir o P.V.;
- c) a taxa admissível do terreno permitir essa solução.

5.2.2.1 Nas especificações de laje de concreto simples para o respectivo P.V.; deverão ser destacados:

- a) dimensões e forma;
- b) espessura mínima;
- c) condições para estanqueidade;
- d) traço do concreto;
- e) condições de execução;
- f) agressividade do esgoto.

5.2.2.2 As banquetas, devem ter:

- a) inclinação para o interior da(s) canaleta(s);
- b) acabamento liso;
- c) arestas em quina viva.

5.2.3 Laje de fundo em concreto armado

A laje de fundo será de concreto armado quando:

- a) as paredes do P.V. indicarem a utilização desse embasamento;

- b) forem usadas lajes pré-moldadas;
- c) o nível d'água atinja o P.V.;
- d) a taxa admissível do terreno exija essa solução.

5.3 Calha de fundo

A calha de fundo destina-se a orientar o escoamento do esgoto, do coletor de montante para o de jusante, de maneira a evitar tanto o turbilhonamento como a deposição dos materiais em suspensão.

5.3.1 Concordância

A linha inferior da calha de fundo deve concordar geometricamente com as geratrizes inferiores dos coletores de montante e jusante (ver figura 5).

5.3.2 Declividade

A declividade da calha de fundo deverá ser igual à declividade do coletor de jusante.

5.3.2.1 No caso de formação de degrau:

- a) a geratriz inferior do coletor de montante deve concordar com a geratriz inferior da canaleta de modo a (ver figura 3) evitar deposição de materiais;
- b) as paredes laterais da canaleta devem ser levantadas até a altura da geratriz superior do coletor de jusante.

5.3.3 Secção transversal

5.3.3.1 A secção transversal da calha de fundo deve concordar com as secções de saída e entrada dos respectivos coletores, prolongando-se, eventualmente, por superfícies verticais até as quotas das respectivas geratrizes superiores (ver figura 5).

5.3.3.2 As calhas terão suas arestas superiores em quina viva (item 5.3.5 da ABNT P-NB-567).

5.4 Paredes

As paredes laterais do P.V. poderão ser executadas com:

- a) alvenaria de tijolos de barro;
- b) alvenaria de pedra;
- c) alvenaria de blocos de concreto;
- d) concreto moldado no local;
- e) anéis de concreto pré-moldado;
- f) anéis de plástico rígido.

5.4.1 Materiais

5.4.1.1 Nas normas específicas relativas a cada tipo de P.V., deverão ser analisados, no que couber, os seguintes aspectos dos materiais empregados:

- a) disponibilidade no mercado local;

- b) adequação de mão de obra local;
- c) processão de fabricação;
- d) método de aplicação;
- e) especificações para recebimento;
- f) especificações para transporte e armazenamento

5.4.1.2 Quando o P.V. for executado com concreto moldado no local ou com anéis de concreto pré-moldado, devem ser analisados os mesmos aspectos de 5.4.1.1 e feitas as seguintes especificações:

- a) traço;
- b) ferragem mínima;
- c) recobrimento mínimo;
- d) forma e dimensões dos elementos principais;
- e) características mineralógicas e químicas;
- f) tipo e argamassa de rejuntamento.

5.4.2 Espessura e amarração das paredes

O valor mínimo da espessura das paredes, bem como a necessidade de eventuais colunas ou cintas de amarração localizadas em pontos a serem indicados nas respectivas normas específicas, serão estabelecidos após a análise de:

- a) tipo de P.V.;
- b) profundidade total do poço;
- c) natureza do terreno;
- d) material usado na construção.

5.4.3 Revestimentos

5.4.3.1 Os revestimentos interno e externo, com argamassa de cimento e areia, das paredes do P.V., quando executados em alvenaria de tijolos de barro ou blocos de concreto, têm por finalidade assegurar:

- a) impermeabilização para evitar infiltração de águas para dentro do P.V. ou contaminação do lençol freático;
- b) proteção da estrutura contra a ação de águas agressivas.

5.4.3.2 O revestimento interno dos P.V., deve ser alisado e queimado a colher.

5.4.3.3 Nos P.V. executados em concreto moldado no local ou em anéis premoldados, são dispensados os revestimentos desde que a estrutura não contenha vazios e as faces interna e externa apresentem-se perfeitamente lisas.

5.5 Cobertura e tampão

5.5.1 Laje superior

5.5.1.1 A laje superior será detalhada na respectiva norma específica considerando:

- a) dimensões horizontais do poço;
- b) valor máximo das cargas externas;
- c) posição da abertura para acesso;
- d) diâmetro da abertura.

5.5.1.2 Nos poços de visita tipos R e CP (ver figuras 1 e 2), a laje superior será assentada de maneira a deixar livre a altura necessária para o assentamento do tampão, cuja superfície superior ficará ao nível do terreno ou pavimentação existente.

5.5.1.3 Nos P.V. dos tipos CCP (ver figura 4), a laje superior será executada de maneira a:

- a) deixar uma altura mínima, livre, na câmara de trabalho;
- b) servir de apoio à parede da câmara de acesso.

5.5.2 Anel tronco-cônico de cobertura

Nos poços de visita do tipo CC (ver figura 3), o anel tronco-cônico, simétrico ou assimétrico, terá:

- a) gola cilíndrica para assentamento do tampão;
- b) diâmetro interno da base igual ao da câmara de trabalho.

5.5.3 Tampão de ferro fundido

O tampão de ferro fundido deve ser escolhido em função de:

- a) carga máxima no local;
- b) diâmetro da câmara de acesso;
- c) sistema de fixação do caixilho;
- d) sistema de encaixe da tampa no caixilho;
- e) possibilidade de inundação por águas pluviais.

5.6 Escada de acesso

5.6.1 A escada de acesso será empregada onde seja necessária a descida de uma pessoa para atividade de operação e manutenção.

5.6.2 Tipos de escada (ver figura 8)

As escadas de P.V. podem ser dos tipos de estribos fixos, de marinheiro e móvel devendo ser considerado no seu detalhamento o seguinte:

- a) nas escadas de estribos fixos:
 - carga máxima sobre cada degrau;
 - forma e dimensões dos degraus;
 - características do material de fabricação;
 - sistema de fixação do degrau na parede do P.V.;
 - posição dos degraus em relação à calha de fundo;
 - equidistância dos degraus;
 - alturas do primeiro e último degraus;
- b) nas escadas de marinheiro, além das condições da letra a observar mais as seguintes:
 - sistema de fixação;
 - sobrecarga de mais uma pessoa;
- c) nas escadas móveis, além das considerações da letra a e b observar mais as seguintes:
 - dimensões máximas da escada desmontada;

- condições de transporte da escada com os demais equipamentos de manutenção;
- sistema de sustentação da escada no P.V..

5.6.3 Fatores para escolha

A escolha do tipo de escada e do material de fabricação deverá ser feita com base na análise dos seguintes fatores:

- a) profundidade do P.V.;
- b) carga máxima prevista no degrau;
- c) frequência dos trabalhos de operação e manutenção;
- d) agressividade dos gases do esgoto;
- e) material da parede do P.V.;
- f) condições de obstrução parcial do acesso, durante as operações de limpeza;
- g) condições de segurança do trabalho;
- h) equipamento ou processo de limpeza e manutenção a ser empregado.

NOTA: Não se recomendam escadas de estribos fixos ou de marinheiro, especialmente se se dispõe de equipamentos mecânicos para os trabalhos de limpeza e desobstrução.

5.7 Tubo de queda (ver figura 4)

O tubo de queda será adotado mediante a análise de:

- a) dimensões do coletor e de peças especiais;
- b) altura mínima de chegada do coletor em relação ao fundo do P.V.;
- c) instalação externa ou interna do P.V.;
- d) sistema adequado de comunicação entre o P.V. e o respectivo coletor, permitindo desobstruções à montante;
- e) ligação à calha de fundo através de curva de raio longo;
- f) sistema de ancoragem do tubo de queda.

5.8 Tipos especiais de poços de visita

Atendendo a situações particulares da rede coletora, poderão ser escolhidos tipos especiais de P.V.:

5.8.1 Com poços de queda (ver figura 6)

A solução de P.V. com poço de queda será adotada mediante a análise de:

- a) diâmetro mínimo do coletor acima de 500 mm;
- b) necessidade de duas câmaras visitáveis;
- c) desnível significativo e com prejuízo do regime de escoamento do esgoto na tubulação principal, se feita a queda livre em degrau.

5.8.2 Terminais de limpeza (ver figura 7)

A solução de terminais de limpeza será adotada mediante a análise de:

- a) congestionamento do subsolo em zonas de grandes concentrações de equipamentos de outros serviços;
- b) redução de custos de construção;
- c) equipamentos de desobstrução adequados;

- d) pontas secas de redes;
- e) posições intermediárias entre P.V. muito afastados entre si;
- f) suficiência de inspeção e limpeza através de equipamentos, dispensando poços visitáveis.

/Anexo

REVOGADA

ANEXO - FIGURAS

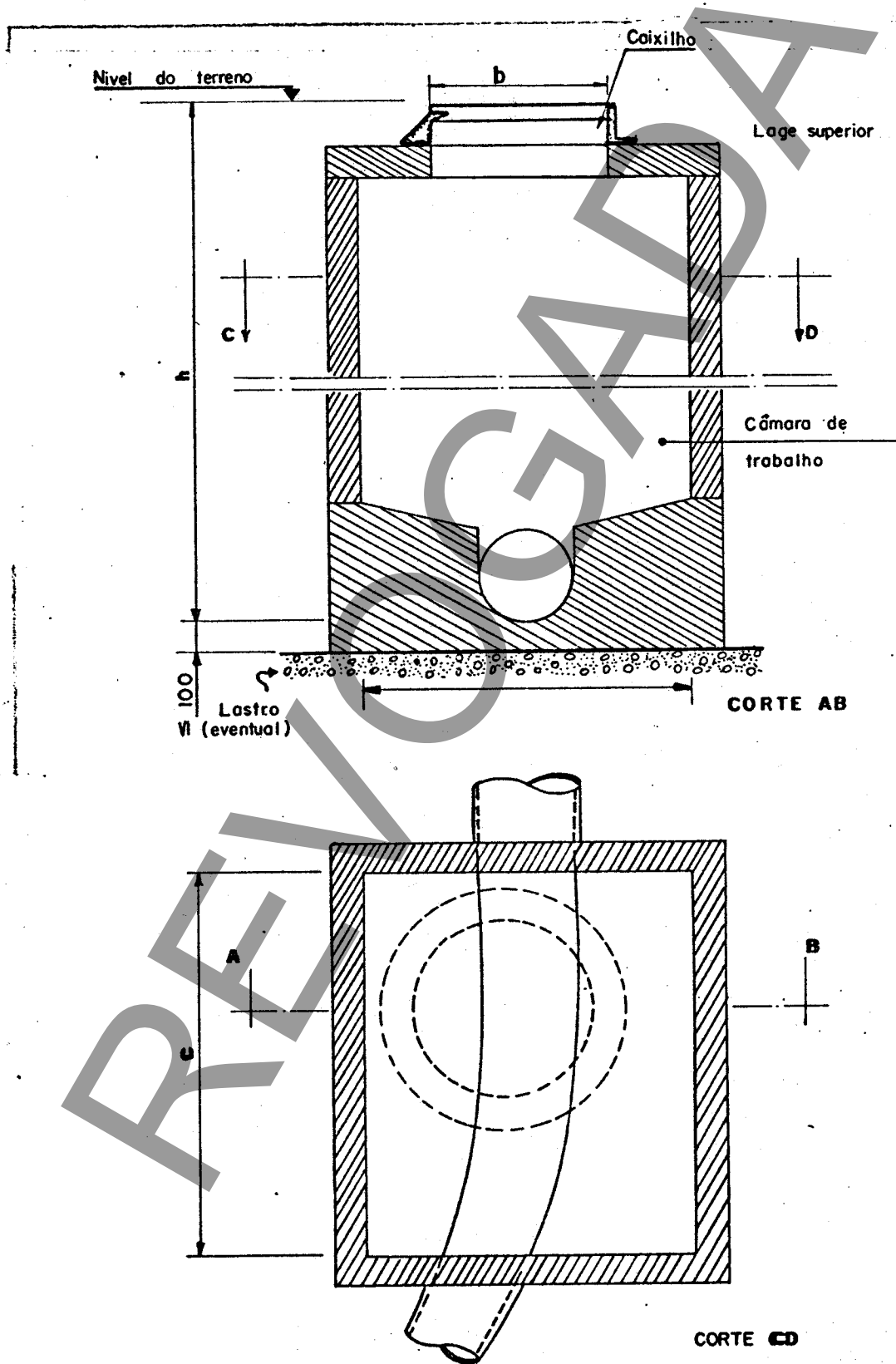


FIGURA 1 - Poço de Visita Tipo R

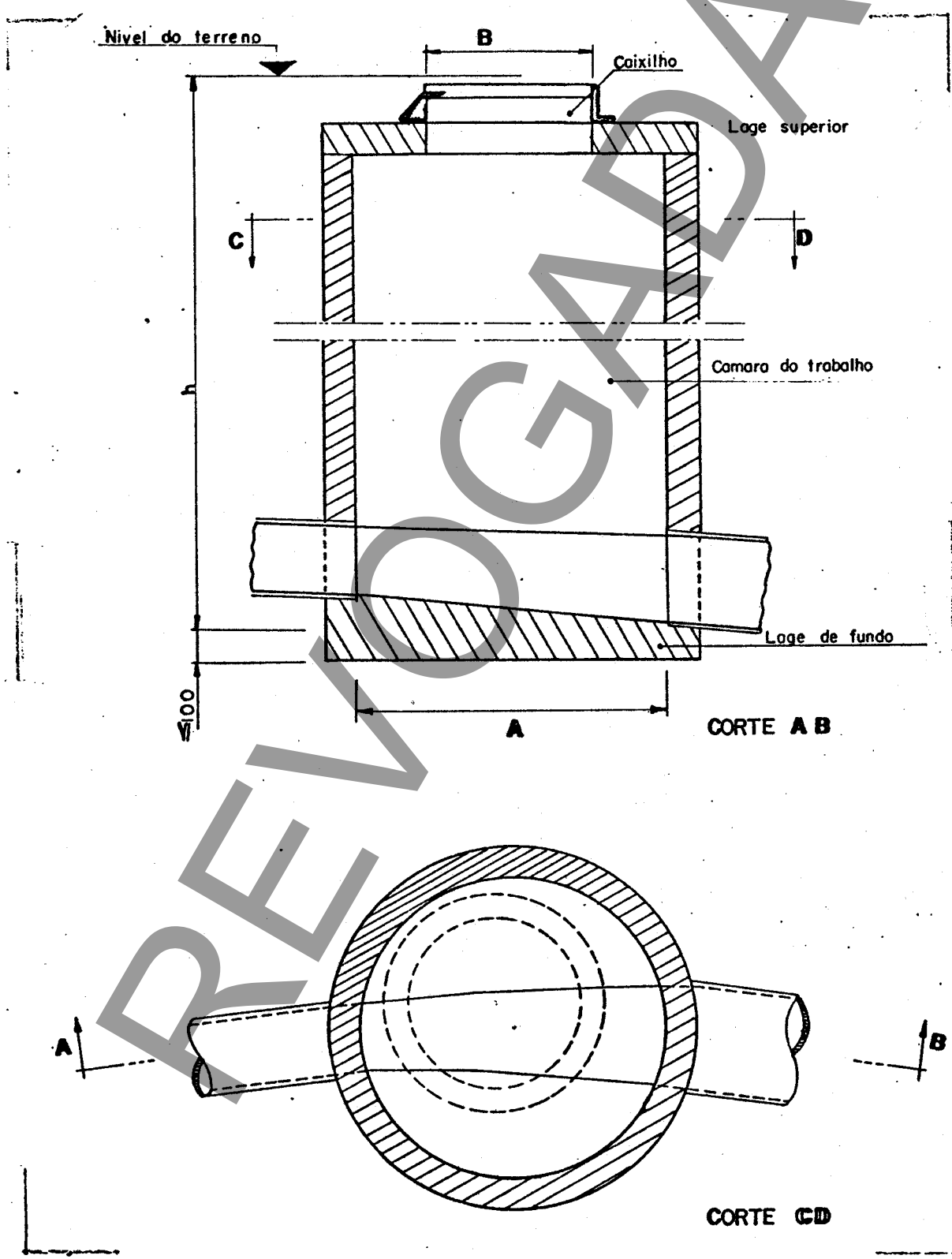


FIGURA 2 - Poço de Visita Tipo CR

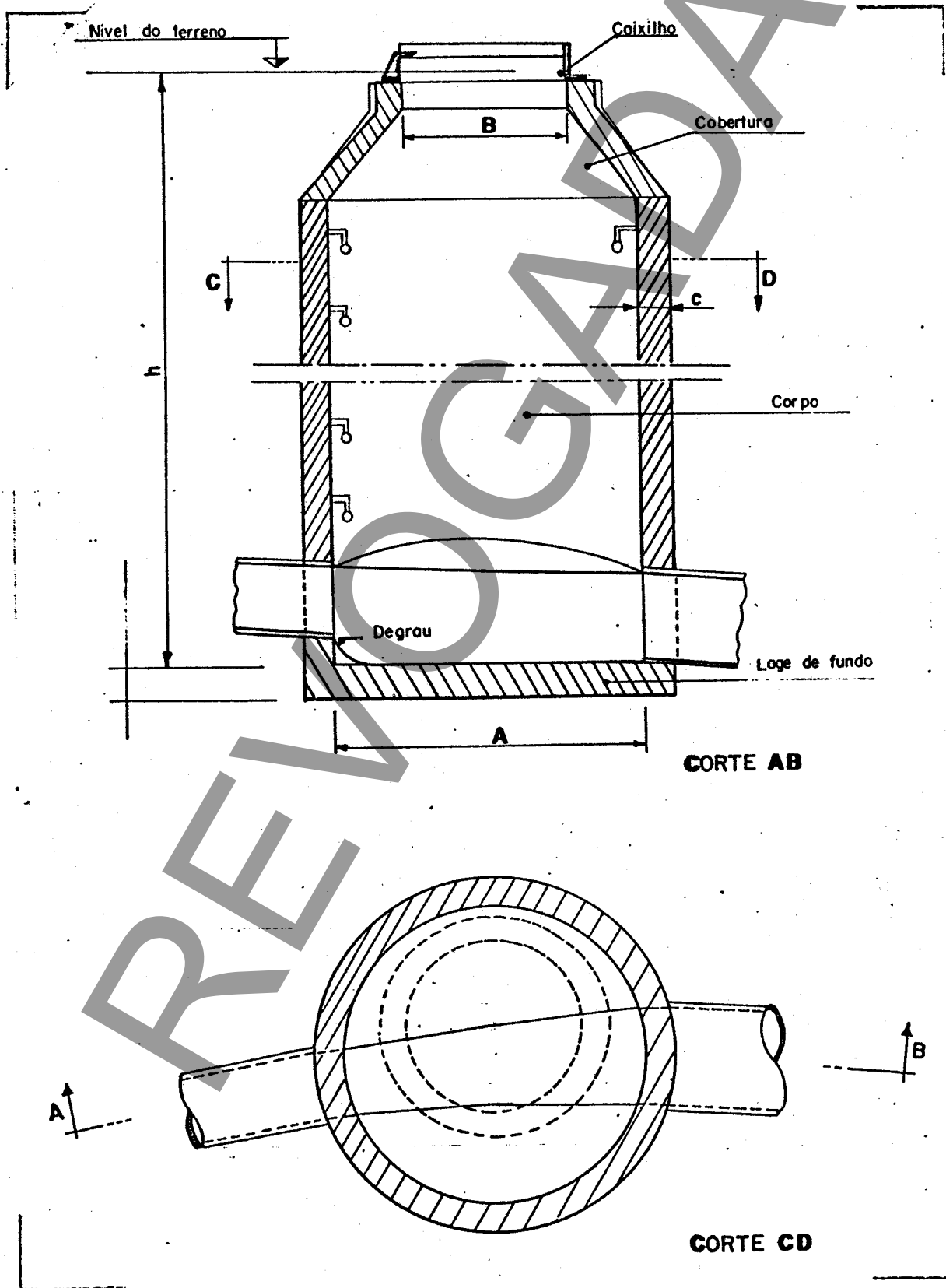


FIGURA 3 - Poço de Visita Tipo CC

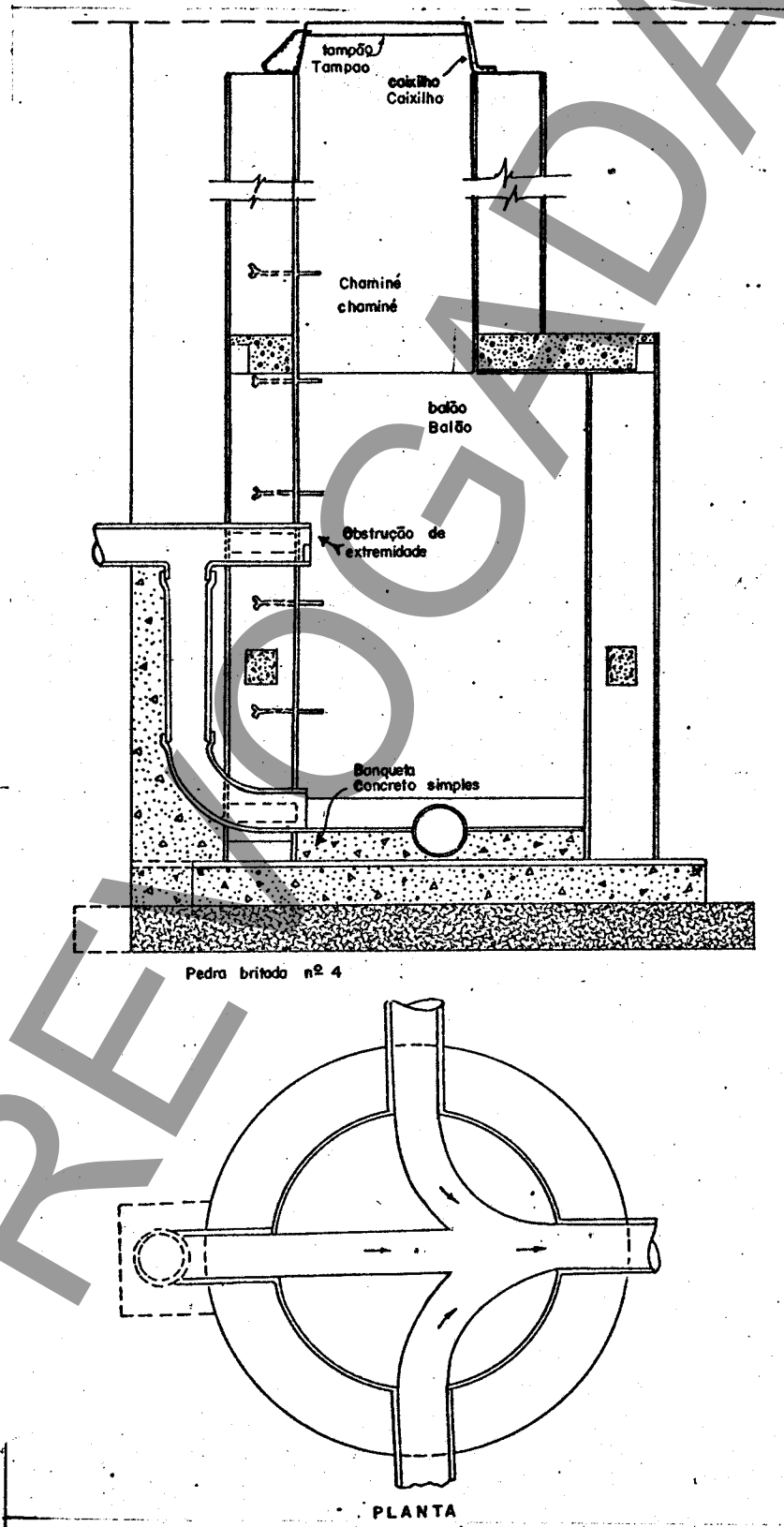


FIGURA 4 - Poço de Visita Tipo CCP

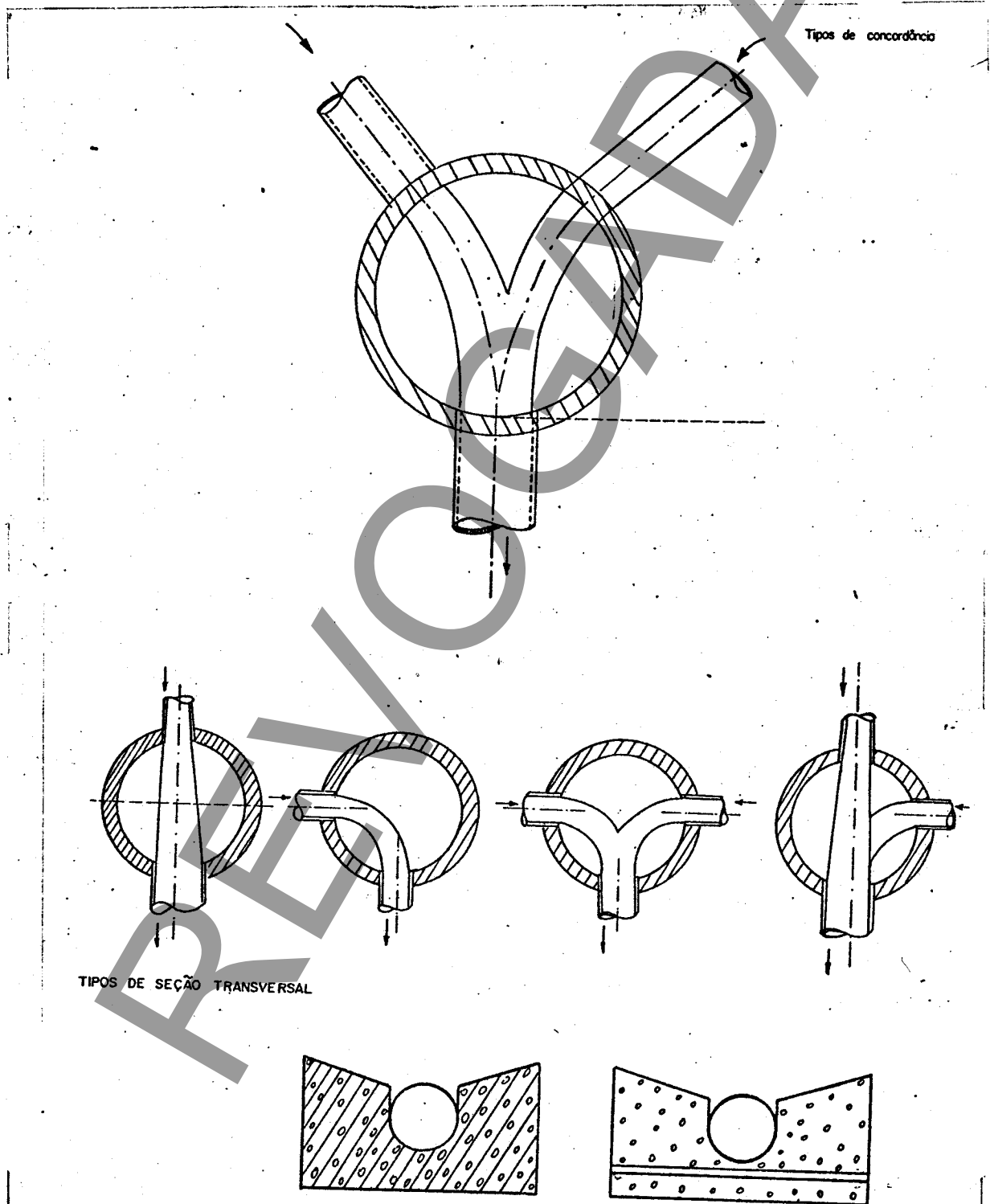


FIGURA 5 - Calhas de Fundo

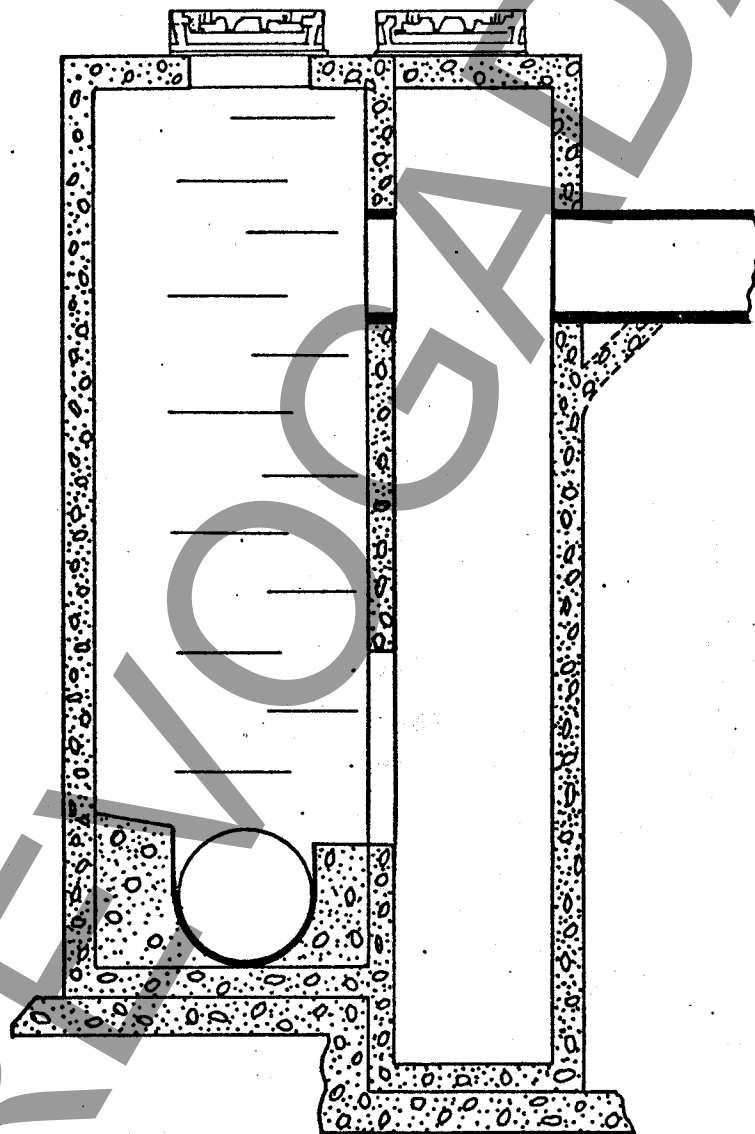


FIGURA 6 - Poço de Visita com Poço de Queda

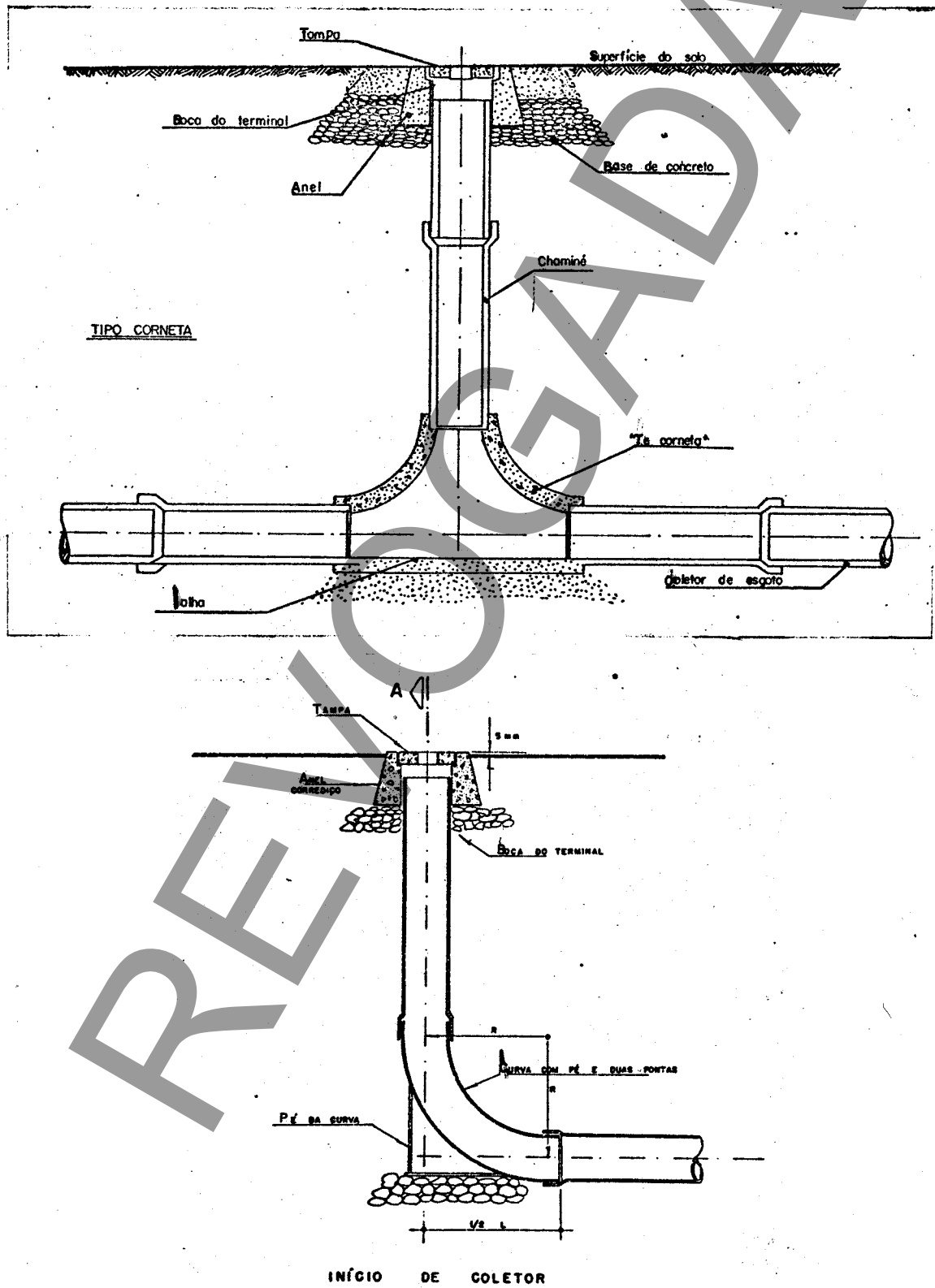


FIGURA 7 - Terminais de Limpeza

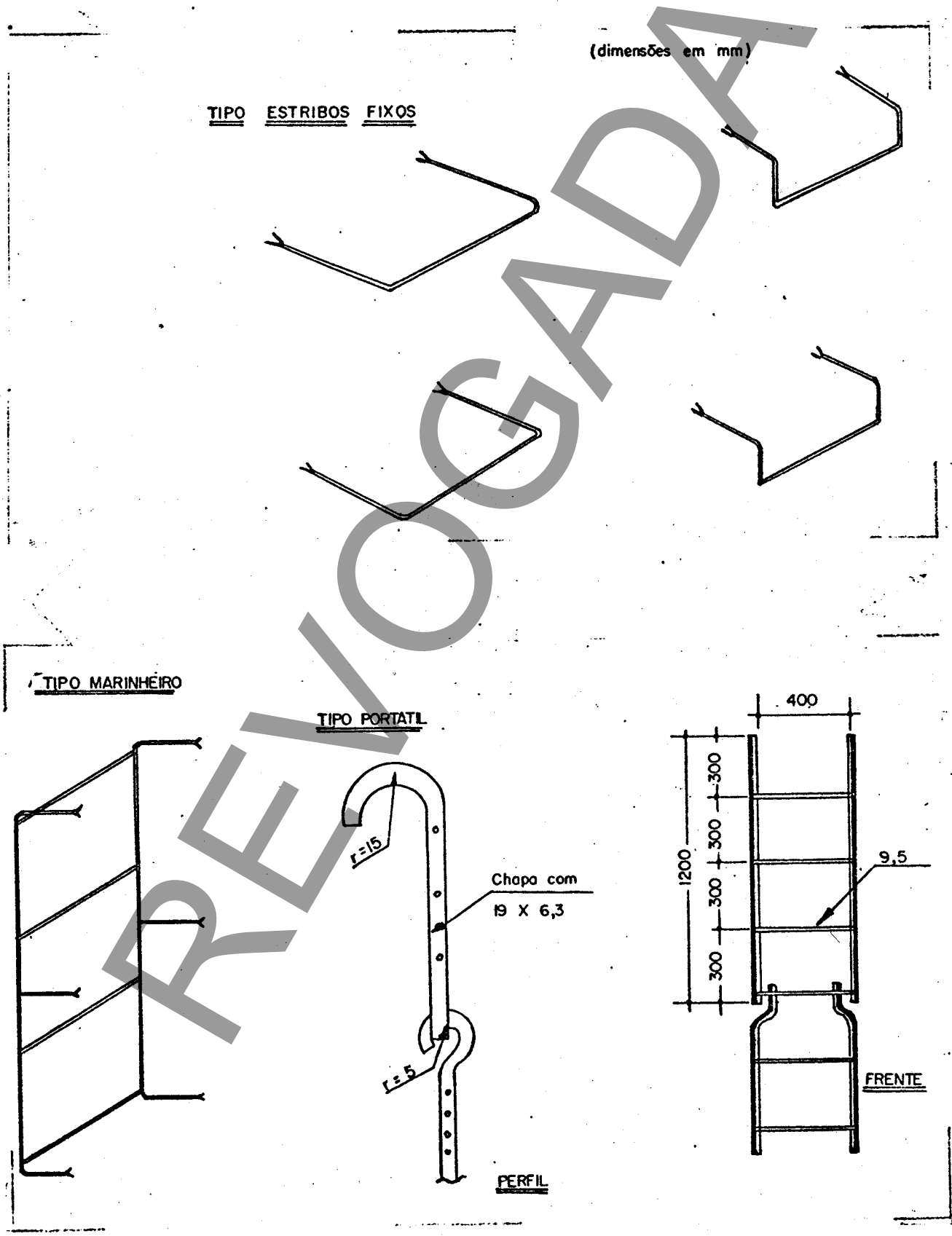


FIGURA 8 - Escadas